

## Anmeldung (per Fax)

An: ECPE e.V., Cluster Leistungselektronik  
z. Hd.: Krista Schmidt

Email: [krista.schmidt@ecpe.org](mailto:krista.schmidt@ecpe.org)  
Fax: 0911 / 81 02 88 – 28

Anmeldeschluss 8. Februar 2012

**Teilnehmergebühr** (Die Teilnehmergebühr beinhaltet Pausengetränke und Mittagessen.):

Kursmodul 15. Februar 2012	Paketpreis für Kursmodule 14. - 16. Feb. 2012
<input type="checkbox"/> 450,00 € zzgl. 19 % MwSt.	<input type="checkbox"/> 1.190,00 € zzgl. 19 % MwSt.

Die Teilnehmerzahl ist auf 10 Personen begrenzt.

Für ECPE Mitgliedsfirmen wird ein Rabatt von 25% gewährt.

Bei Stornierungen vor Anmeldeschluss erheben wir eine Gebühr von 50,00 €. Im Falle eines späteren Stornos wird die volle Teilnehmergebühr fällig. Die Vertretung eines Teilnehmers ist nach Rücksprache möglich.

Absender:

Name, Vorname

Firma/Institut/Hochschule

Abteilung

Straße

PLZ, Ort

Telefon/Fax

Email

Datum, Unterschrift

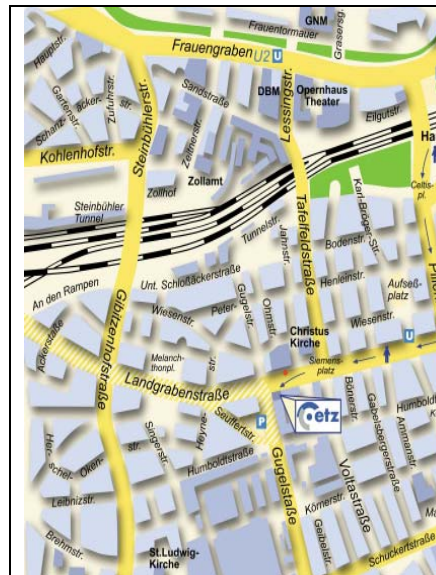
## Allgemeine Hinweise

Veranstalter: ECPE e.V.  
Cluster Leistungselektronik  
Landgrabenstraße 94  
90443 Nürnberg  
[www.clusterLE.de](http://www.clusterLE.de)

Kursleitung: Ingenieurbüro Horst Edel  
Wiesenstraße 24  
91469 Hagenbüchenbach  
Tel. 09101 / 7470  
[info@edel-ing.de](mailto:info@edel-ing.de)

Organisation: Krista Schmidt, ECPE e.V.  
Tel. 0911 / 81 02 88 – 16  
[krista.schmidt@ecpe.org](mailto:krista.schmidt@ecpe.org)

Veranstaltungsort: ECPE im etz Nürnberg  
Landgrabenstraße 94  
90443 Nürnberg



Eine detaillierte Anfahrtsbeschreibung geht Ihnen mit der Anmeldebestätigung zu.



## Schulung “Effektive Regelung von Schaltnetzteilen”

15. Februar 2012

Nürnberg



## Schulung mit Praxisübungen am Rechner

### Effektive Regelung von Schaltnetzteilen

Aufbauend auf dem Kurs "Effektive Simulation von Schaltnetzteilen" wird etwas Theorie und sehr viel praktisches Wissen zur erfolgreichen Regelung von Schaltnetzteilen vermittelt.

Der Kurs besteht zum großen Teil aus einem Praktikum am PC bei dem die Teilnehmer Simulationen an einem Schaltnetzteil mit PSpice unter Anleitung selbst durchführen.

Der Kurs richtet sich an Ingenieure und Techniker, die sich für den rechnergestützten Entwurf von Regelschaltungen für Schaltnetzteile interessieren.

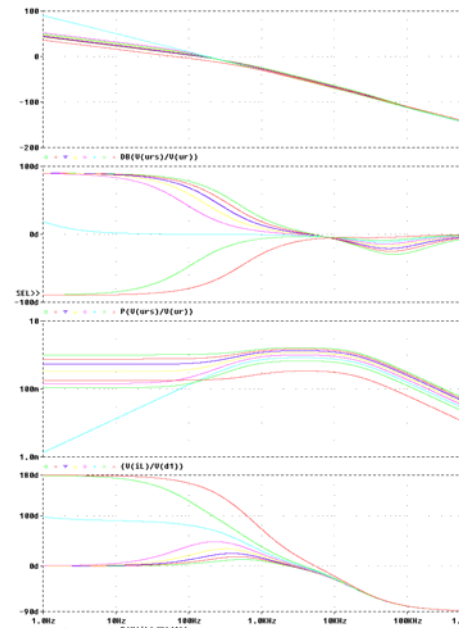
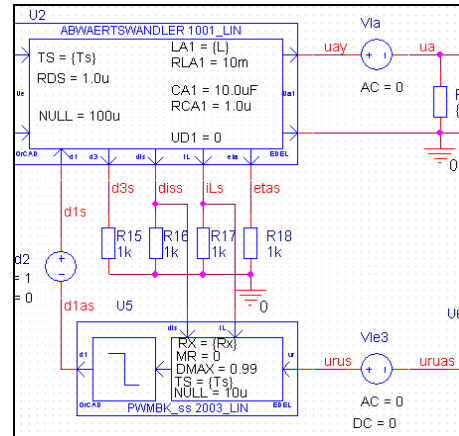
Die Teilnehmer erhalten alle vorgestellten Modelle und Simulationen auf Diskette.

#### Referent:

Der Referent Dipl. Ing. Horst Edel hat langjährige Erfahrung in der Entwicklung von Schaltnetzteilen und in der Anwendung von Programmen zur Schaltungssimulation. Von 1981 bis 1996 war er bei der Firma Gossen im Entwicklungslabor für Laborkonstanter tätig. Seit 1997 betreibt H. Edel ein eigenes Ingenieurbüro für Entwurf und Simulation von Schaltnetzteilen.

15. Februar 2012

Kurszeiten: 9.00 bis 17.00 Uhr



Es werden Entwurfsmethoden vorgestellt, die es auf einfache Art erlauben, für einen gegebenen Wandlertyp passende Regler zu entwerfen

Es werden SPICE-Modelle für die drei verschiedenen Reglervarianten I, PI und PID vorgestellt, die bei Vorgabe von Verstärkung, Eckfrequenzen und Phasenhub selbstständig die zur Realisierung nötigen Widerstands- und Kondensatorwerte errechnen.

Am Beispiel eines Sperrwandlers wird gezeigt, wie man Regelschleifen für Schaltnetzteile dimensionieren kann und damit in die Lage versetzt wird, das vollständige dynamische Verhalten schon vor dem ersten Aufbau der Brettschaltung zu kennen und zu optimieren.

Es wird gezeigt, wie mit und ohne Stromschleife systematisch Regelkreise ausgelegt werden können, wie man gezielt verlustlos dämpfen und geforderte Eigenschaften realisieren kann.

#### Weitere Kursmodule:

- Effektive Simulation von Schaltnetzteilen, 14. Februar 2012
- Lösung von Stabilitätsproblemen bei Schaltnetzteilen, 16. Februar 2012

Die Kursbeschreibung finden Sie unter [www.clusterLE.de](http://www.clusterLE.de)